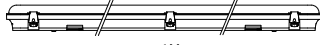





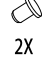
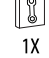
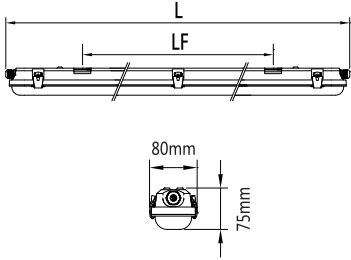


Content

 1X
 2X
 2X
 2X
 2X
 BX
 2X
 1X

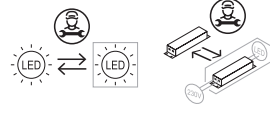
Model	B
1500mm	12
1200mm	10

Dimensions

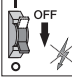
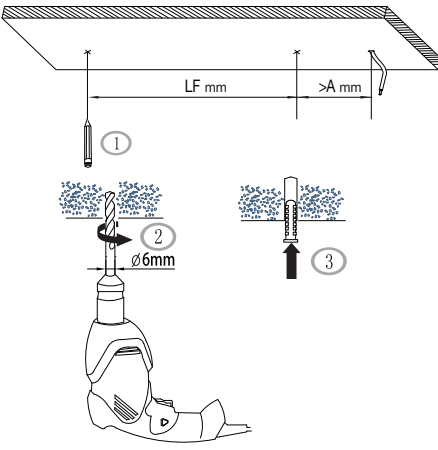


Inrush current

	8719157046480	8719157045605
Driver	37W 350mA 80V 240V	60W 420mA 145V 240V
Inrush current I _{peak}	16.2	27.6
Inrush current T _{width}	281	324



1

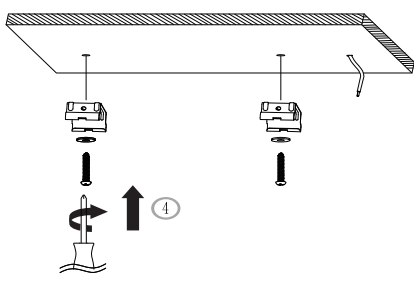
LF mm >A mm

Ø6mm

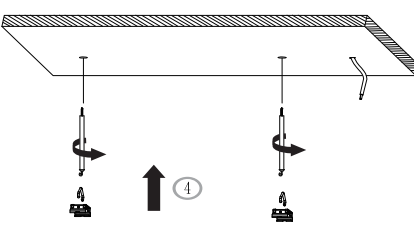
EAN	W	lm	K	R _a	T _a (°C)	Vac	Hz	kg	L (mm)	LF (mm)	A (mm)	Max number of interconnect with same model
8719157045605	65	8450	3000	80	-20-40°C	220-240	50/60	1.90	1560	960	350	12pcs
8719157046480	65	9100	4000	80	-20-40°C	220-240	50/60	1.90	1560	960	350	12pcs
8719157046480	30	3900	3000	80	-20-40°C	220-240	50/60	1.52	1260	860	250	23pcs
8719157046480	30	4200	4000	80	-20-40°C	220-240	50/60	1.52	1260	860	250	23pcs
8719157046480	30	4200	6500	80	-20-40°C	220-240	50/60	1.52	1260	860	250	23pcs

(a) Please cut off the power before adjusting the power or CCT DIP switch.
 (b) Factory settings: max wattage.

2-a Surface mounted

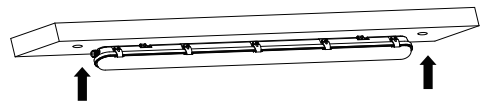


2-b Suspended

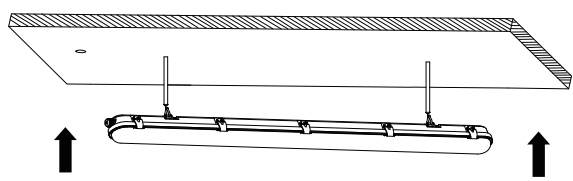


This is not included and needs to be prepared separately.

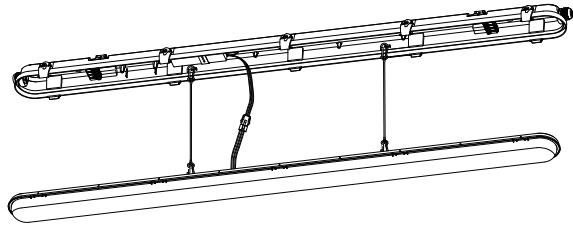
3-a



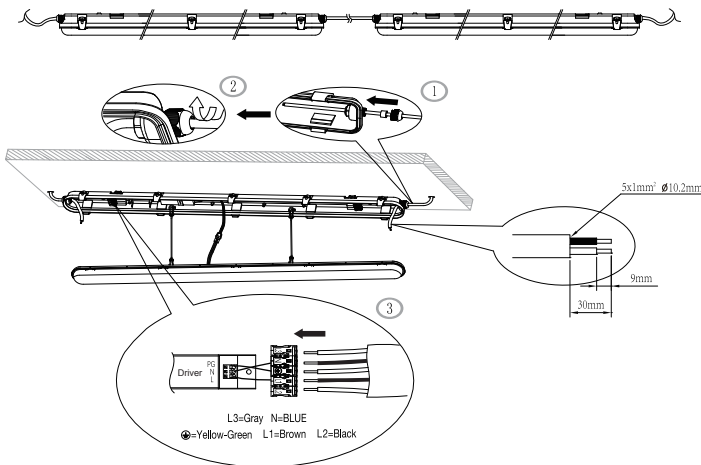
3-b



4

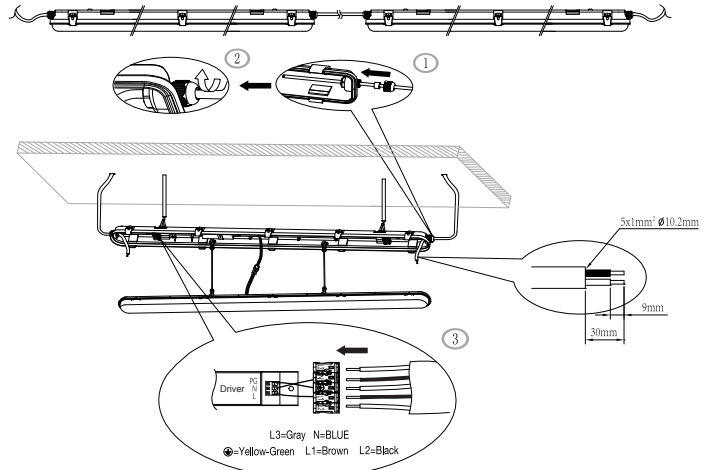


5-a



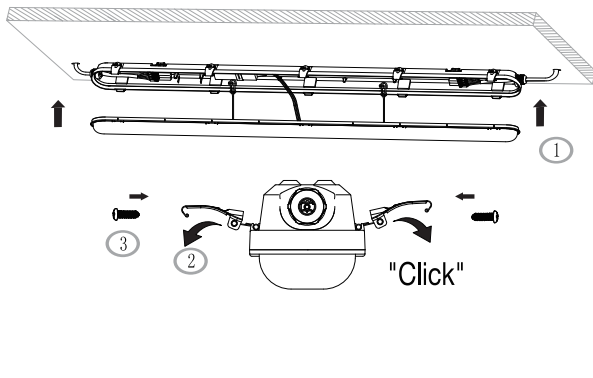
Supply cord shall be at least equal in their mechanical and electrical properties to those specified in 60245 IEC 89 .

5-b

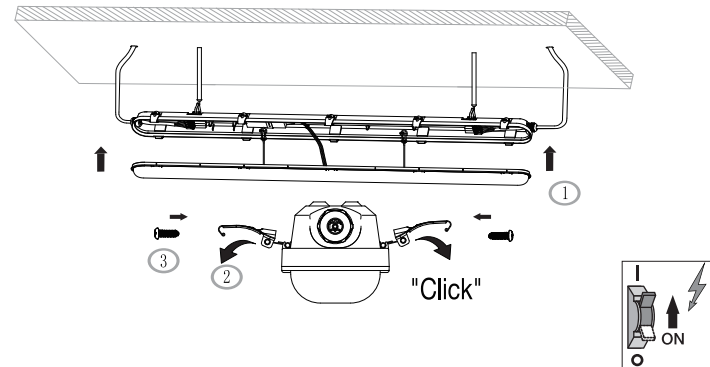


Supply cord shall be at least equal in their mechanical and electrical properties to those specified in 60245 IEC 89 .

6-a



6-b



	Item Specification	8719157046480	8719157045605
Circuit Breaker	B16	25 PCS	27 PCS
	C16	43PCS	45 PCS

"Led source replaceable"

Accessories (Please Order Separately)	
	Item No.:248876 EAN:8719157048477 Noxion LED Waterproof Poseidon surface mounted bracket (2 pieces)
	Item No.:240965 EAN:8719157024761 Noxion LED Poseidon Pronox Waterproof IP65 V2.0 Stainless clips(12pcs)
	Item No.:249065 EAN:8719157049306 (For Noxion) Haisen Motion & Daylight Sensor HD011S

Color SWITCH

Please cut off the power before adjusting the Color SWITCH

3000K

4000K

6500K

Factory setting: 4000K

EN The luminaire shall be installed and maintained by a qualified electrician, in accordance with the national regulations in each country. The luminaire contains no replaceable parts. In case of the luminaire is damaged, it shall be exclusively replaced by the manufacturer or authorized dealer. Keep the operating manual for later use. The manufacturer is not responsible for the incorrect use and assembly of this product.
NL De armatuur dient te worden geïnstalleerd en onderhouden door een erkend installateur, in overeenstemming met de nationale regelgeving in het betreffende land. De armatuur bevat geen vervangbare onderdelen. Indien de armatuur is beschadigd dient deze enkel te worden vervangen door de fabrikant of door een erkende dealer. Bewaar de handleiding voor later gebruik. De fabrikant is niet verantwoordelijk voor onjuist gebruik en/of installatie van dit product. **DE** Die Leuchte muss von einem qualifizierten Elektriker gemäß den nationalen Vorschriften in jedem Land installiert und gewartet werden. Die Leuchte enthält keine austauschbaren Teile. Falls die Leuchte beschädigt ist, wird sie ausschließlich durch den Hersteller oder den autorisierten Händler ersetzt. Bewahren Sie die Bedienungsanleitung für spätere Verwendung auf. Der Hersteller ist nicht verantwortlich für die unsachgemäße Verwendung und Montage dieses Produktes. **FR** Le luminaire doit être installé et entretenu par un électricien qualifié, conformément à la réglementation nationale de chaque pays. Le luminaire ne contient pas de pièces remplaçables. Dans le cas où le luminaire est endommagé, il doit être remplacé exclusivement par le fabricant ou le revendeur agréé. Conservez le mode d'emploi pour une utilisation ultérieure. Le fabricant n'est pas responsable de l'utilisation et du montage incorrects de ce produit. **IT** L'apparecchio deve essere installato e mantenuto da un elettricista qualificato seguendo le normative nazionali di riferimento. L'apparecchio non contiene parti sostituibili. In caso di rottura sarà sostituito esclusivamente dal produttore o da un rivenditore autorizzato. Conservate il manuale di installazione per eventuali utilizzi successivi. Il produttore non è responsabile per l'utilizzo ed il montaggio non corretto di tale apparecchio. **ES** La luminaria debe de ser instalada y mantenida por un electricista cualificado, siguiendo las regulaciones nacionales de cada país. La luminaria contiene partes no reemplazables. En el caso de que la luminaria sea dañada, deberá ser reemplazada exclusivamente por el fabricante o distribuidor autorizado. Guarde el manual para usos posteriores. El fabricante no es responsable por el uso e instalación incorrecta de este producto.